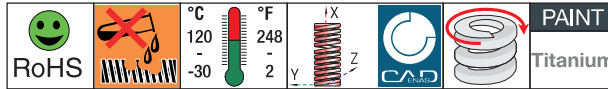
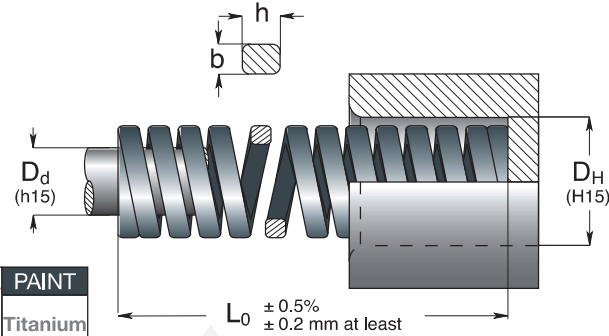


# Special Springs Standard

## SERIES T

- IT** Molle carico super-forte
- EN** Super-strong load springs
- DE** Federn für super-hohe Spannung
- FR** Ressorts charge super-forte
- ES** Muelles carga super-fuerte
- PT** Molas carga super-forte



Code	D <sub>H</sub> Hole Diameter	D <sub>d</sub> Rod Diameter	L <sub>0</sub> Free Length	R Spring Constant	F max ↓ mm	Pcs	b x h	
							mm	mm
T 10 - 020	10	5	20	580	2.2	25	2.1 x 4	
T 10 - 030			30	360	3.5			
T 10 - 040			40	260	4.8			
T 10 - 050			50	200	6.0			
T 13 - 020	12.5	6.3	20	970	2.4	25	2.65 x 5.35	
T 13 - 030			30	590	3.3			
T 13 - 040			40	400	5.0			
T 13 - 050			50	320	6.0			
T 16 - 020	16	8	20	1650	2.1	16	3.4 x 6.9	
T 16 - 035			35	920	3.8			
T 16 - 050			50	580	6.0			
T 16 - 075			75	410	8.5			
T 16 - 100			100	280	12.5			
T 19 - 025	19	10	25	2270	2.2	16	4.1 x 8.3	
T 19 - 040			40	1160	4.3			
T 19 - 050			50	830	6.0			
T 19 - 075			75	500	10.0			
T 19 - 100			100	380	14.0			
T 25 - 030	25	12.5	30	4550	2.2	10	6 x 11	
T 25 - 050			50	2000	5.0			
T 25 - 060			60	1500	6.5			
T 25 - 075			75	1250	8.0			
T 25 - 100			100	900	11.1			
T 25 - 125	125	710	14.0					
T 32 - 035	32	16	35	5360	2.8	8	7.4 x 13	
T 32 - 050			50	3000	5.0			
T 32 - 075			75	1670	9.0			
T 32 - 100			100	1200	12.5			
T 32 - 125			125	940	16.0			
T 32 - 150	150	810	18.5					
T 38 - 040	38	20	40	5710	3.5	4	8.25 x 16	
T 38 - 050			50	4000	5.0			
T 38 - 075			75	2220	9.0			
T 38 - 100			100	1540	13.0			
T 38 - 150			150	1050	19.0			
T 38 - 200	200	740	27.0					
T 50 - 060	50	25	60	4605	7.6	4	11.8 x 17.8	
T 50 - 075			75	3932	8.9			
T 50 - 100			100	2650	13.2			
T 50 - 125			125	2000	17.5			
T 50 - 150			150	1605	21.8			
T 50 - 200	200	1167	30.0					

**IT**

- CARICO MASSIMO FINO A 6 VOLTE LA SERIE EXTRA-FORTE (colore giallo) ISO
- CARICO MASSIMO OLTRE 2 VOLTE LA SERIE SUPER-FORTE (colore argento) - STANDARD SPECIAL SPRINGS

Ideali per carichi estremamente elevati con piccole corse di lavoro. Massima durata in ambienti difficili con contaminanti e temperature elevate.

**EN**

- CARICO MASSIMO FINO A 6 VOLTE LA SERIE EXTRA-FORTE (colore giallo) ISO
- CARICO MASSIMO OLTRE 2 VOLTE LA SERIE SUPER-FORTE (colore argento) - STANDARD SPECIAL SPRINGS

Ideali per carichi estremamente elevati con piccole corse di lavoro. Massima durata in ambienti difficili con contaminanti e temperature elevate.

**DE**

- CARICO MASSIMO FINO A 6 VOLTE LA SERIE EXTRA-FORTE (colore giallo) ISO
- CARICO MASSIMO OLTRE 2 VOLTE LA SERIE SUPER-FORTE (colore argento) - STANDARD SPECIAL SPRINGS

Ideali per carichi estremamente elevati con piccole corse di lavoro. Massima durata in ambienti difficili con contaminanti e temperature elevate.

**FR**

- CARICO MASSIMO FINO A 6 VOLTE LA SERIE EXTRA-FORTE (colore giallo) ISO
- CARICO MASSIMO OLTRE 2 VOLTE LA SERIE SUPER-FORTE (colore argento) - STANDARD SPECIAL SPRINGS

Ideali per carichi estremamente elevati con piccole corse di lavoro. Massima durata in ambienti difficili con contaminanti e temperature elevate.

**ES**

- CARICO MASSIMO FINO A 6 VOLTE LA SERIE EXTRA-FORTE (colore giallo) ISO
- CARICO MASSIMO OLTRE 2 VOLTE LA SERIE SUPER-FORTE (colore argento) - STANDARD SPECIAL SPRINGS

Ideali per carichi estremamente elevati con piccole corse di lavoro. Massima durata in ambienti difficili con contaminanti e temperature elevate.

**PT**

- CARICO MASSIMO FINO A 6 VOLTE LA SERIE EXTRA-FORTE (colore giallo) ISO
- CARICO MASSIMO OLTRE 2 VOLTE LA SERIE SUPER-FORTE (colore argento) - STANDARD SPECIAL SPRINGS

Ideali per carichi estremamente elevati con piccole corse di lavoro. Massima durata in ambienti difficili con contaminanti e temperature elevate.

**new sizes**

Special Springs 30-018      How to order: T 50 - 150      ([Series] [D<sub>H</sub>] - [L<sub>0</sub>])      1 N = 0.1 daN = 0.102 kgf      Load (N) = R (N/mm) x Deflection (mm)